

# Magnetski filter za ugradnju ispod bojlera

## Caleffi XS®

### Serija 5459



#### Funkcija

Magnetski filter za ugradnju ispod bojlera Caleffi XS mehanički odvaja nečistoće u sustavima grijanja i klimatizacije pomoću mrežastog sita, neodimijskog magneta i komore za prikupljanje najtežih čestica. Komora ima prozirne prozore koji omogućuju da korisnik provjeri treba li očistiti unutarnje elemente. Male dimenzije čine ga prikladnim za sve tipove generatora.

PATENT NA ČEKANJU

#### Asortiman proizvoda

Šifra 545900 Magnetski filter za ugradnju ispod bojlera \_\_\_\_\_ dimenzije DN 20 (3/4")

#### Tehničke specifikacije

##### Materijali

|                           |                                        |
|---------------------------|----------------------------------------|
| Tijelo:                   | mesing EN 12165 CW617N, kromirano      |
| Priključak:               | mesing EN 12165 CW617N, kromirano      |
| Hidrauličke brtve:        | EPDM                                   |
| Kučiče sita:              | PA 12                                  |
| Kapica držača magneta:    | PA6G30                                 |
| Filter:                   | nehrđajući čelik EN 10088-2 (AISI 304) |
| Kugla:                    | mesing EN 12165 CW617N, kromirana      |
| Ručica kuglastog ventila: | PA66G30                                |

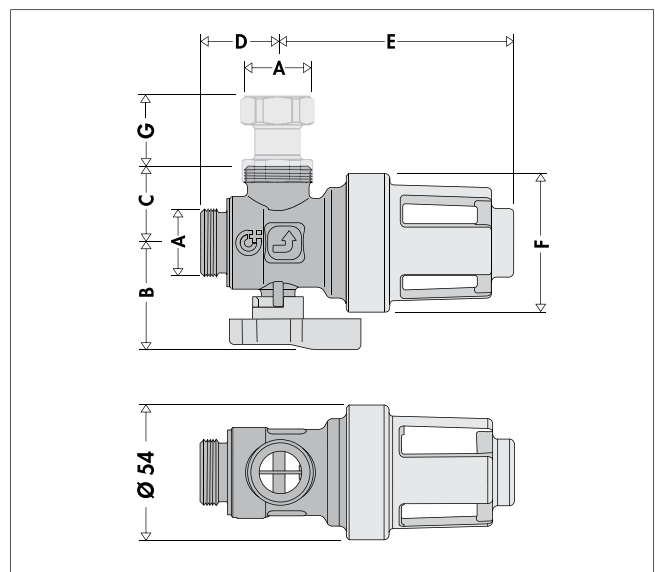
##### Rad

|                              |                                 |
|------------------------------|---------------------------------|
| Medij:                       | voda, bezopasne otopine glikola |
| Maks. postotak glikola:      | 30 %                            |
| Maksimalni radni tlak:       | 3 bara                          |
| Raspon radne temperature:    | 0–90 °C                         |
| Veličina mrežice sita:       | 800 µm                          |
| Magnetska indukcija magneta: | 0,475 T                         |
| Kv:                          | 3,55 m <sup>3</sup> /h          |

##### Priključci

- na strani bojlera: 3/4" M (ISO 228-1)
- na povratnoj strani sustava: 3/4" M (ISO 228-1)
- spojnica s duplom holender maticom (isporučeno): 3/4" Ž (ISO 228-1) - 3/4" Ž (ISO 228-1)

#### Dimenzije



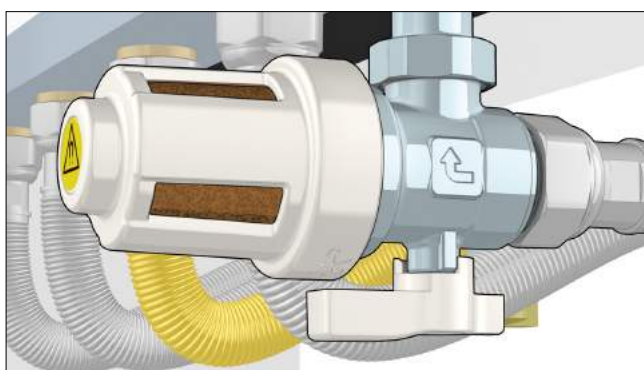
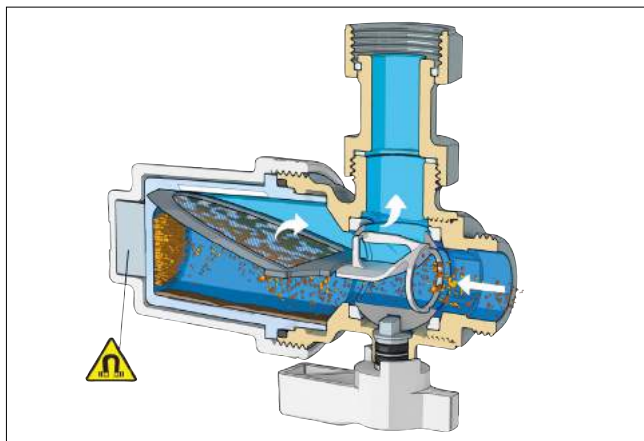
| Šifra  | A    | B    | C  | D    | E  | F  | G  | Masa (kg) |
|--------|------|------|----|------|----|----|----|-----------|
| 545900 | 3/4" | 41,5 | 30 | 32,2 | 94 | 54 | 25 | 0,53      |

## Princip rada

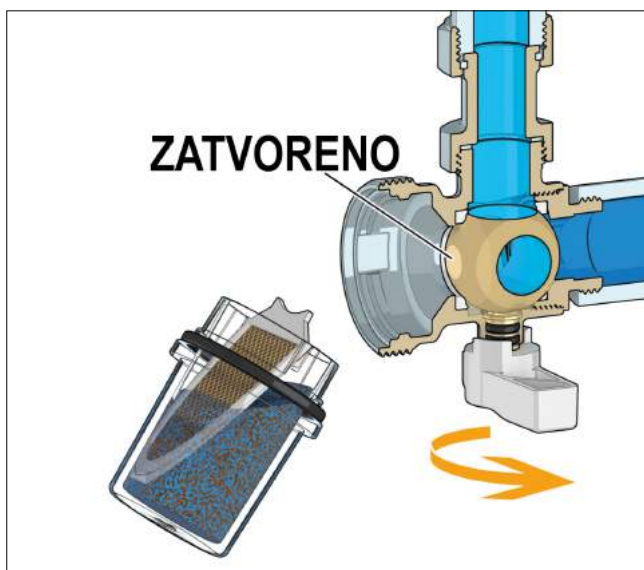
Rad magnetskog filtera bazira se na tri principa:

- mehanička filtracija koju omogućuje čelična mrežica za hvatanje nečistoća
- magnetsko polje odvaja željezne čestice
- velika mirna komora omogućuje taloženje nečistoća

Poseban deflektorski profil usmjerava nečistoće u vodi i taloži ih u mirnoj komori, gdje se nakupljaju. Magnet, postavljen tako da protok bude usmjeren izravno u njega, učinkovito odvaja željezne čestice. Mrežica filtra veličine 800 µm lovi preostale nečistoće.



Komora ima prozirne prozore kroz koje se u svakom trenutku lako može provjeriti treba li očistiti unutarnje elemente, a čišćenje se obavlja samo kada je potrebno.

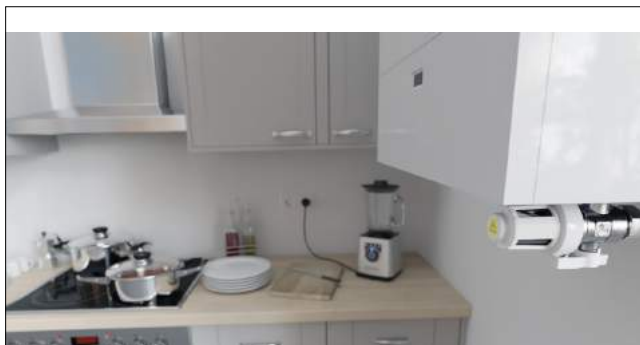


Zaporni ventil posebno je projektiran tako da prije čišćenja unutarnjih elemenata treba samo ispustiti vodu koja se nalazi u hvataču nečistoće.

## Konstruktivski detalji

### Izvedba

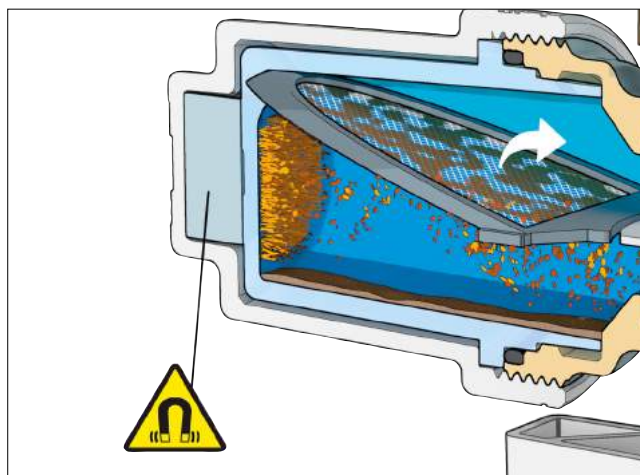
Zahvaljujući posebnoj bijeloj te kromiranoj izvedbi, hvatač nečistoće se može jednostavno uklopiti u interijer svakog domaćinstva.



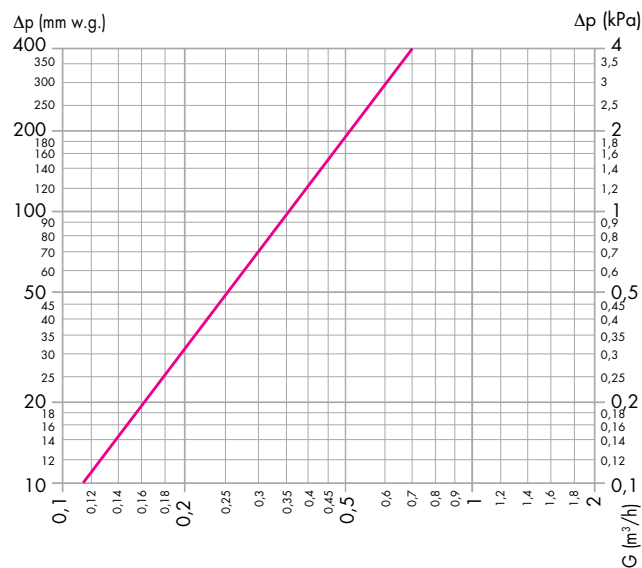
Vrlo male dimenzije čine ga prikladnim za sve tipove generatora, bez obzira na to ugrađuje li se na nove ili stare sustave.

### Neodimijski magnet

Neodimijski magnet postavljen je tako da protok bude usmjeren izravno u njega, stoga vrlo učinkovito privlači metalne čestice. Magnet nije u izravnom kontaktu s medijem, što olakšava čišćenje.



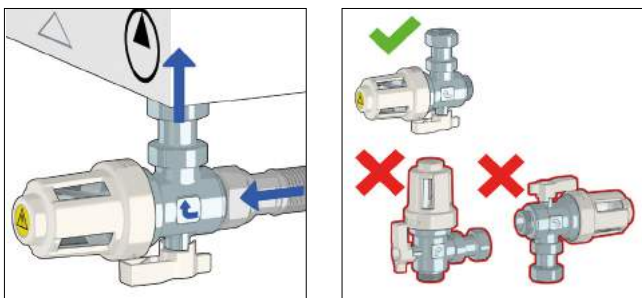
## Hidrauličke karakteristike



**Kv (sa čistim filtrom): 3,55 m³/h**

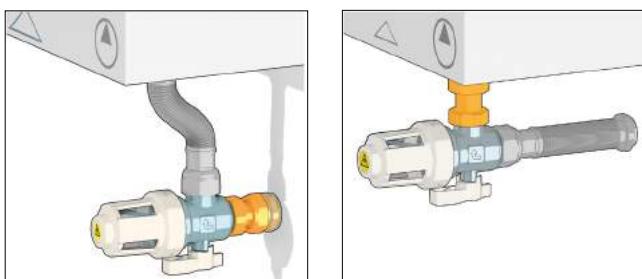
**Maksimalna preporučena brzina protoka: 800 l/h**

## Ugradnja



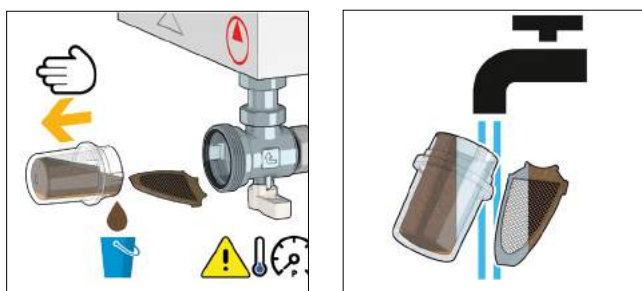
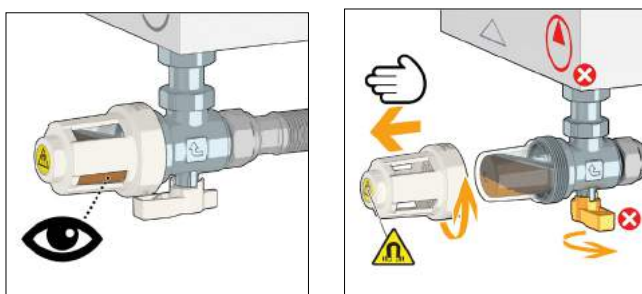
Hvatač nečistoće uvijek mora biti ugrađen vodoravno.

Stražnji dio sa holenderskom maticom omogućuje izravno spajanje hvatača na boiler, npr. pomoću fleksibilnog priključka.



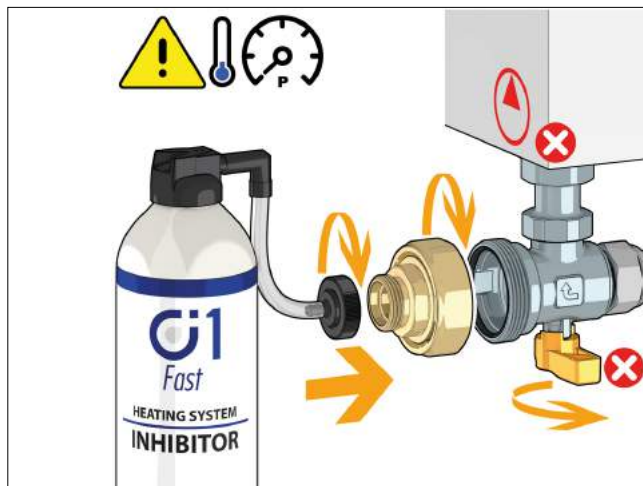
## Održavanje

Nakon provjere začepljenja hvatača nečistoće, on se može očistiti u nekoliko jednostavnih koraka nakon izoliranja pomoću namjenskog kuglastog ventila. Uložak filtera se može isprati pod tekućom vodom.



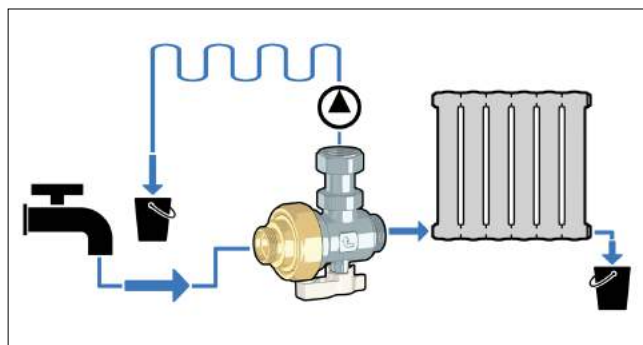
## Upotreba aditiva i ispiranje pomoću kompleta F0001037 (opcionarno)

Hvatač nečistoće može se upotrijebiti kao pristupna točka za ulijevanje kemijskih aditiva za ispiranje i zaštitu sustava, koristeći poseban pribor.



## Ispiranje

Hvatač nečistoće može se također upotrijebiti za ispiranje sustava koristeći priključak za crijevo koji se isporučuje u kompletu.



**Art. 545900**

Magnetski filter za ugradnju ispod bojlera Caleffi XS. Tijelo od kromiranog mesinga EN 12165 CW617N, spojnica od kromiranog mesinga EN 12165 CW617N. Priključci na strani bojlera 3/4" M ISO 228-1, spojnice na bočnoj povratnoj strani sustava 3/4" M ISO 228-1, spojnica s dvostrukom holenderskom maticom 3/4" Ž - 3/4" Ž (isporučeno). EPDM hidrauličke brtve. Kućište sita od PA 12. Kapica držača magneta od PA6G30. Filter od nehrđajućeg čelika EN 10088-2 (AISI 304). Kugla od kromiranog mesinga EN 12165 CW617N. Ručica kuglastog ventila od PA66G30. Medij mogu biti voda i otopine glikola, maksimalni postotak glikola 30%. Maksimalni radni tlak 3 bara. Raspon radne temperature 0 – 90 °C. Dimenzije mrežice sita 800 μm. Magnetska indukcija magneta 0,475 T.

---

*Zadržavamo pravo na unošenje izmjena i poboljšanja proizvoda i pripadajućih podataka u ovom izdanju, bilo kada i bez prethodne obavijesti. Na internetskoj stranici [www.caleffi.com](http://www.caleffi.com) uvijek se nalazi najnovija verzija dokumenta koju treba upotrijebiti za tehničke provjere.*